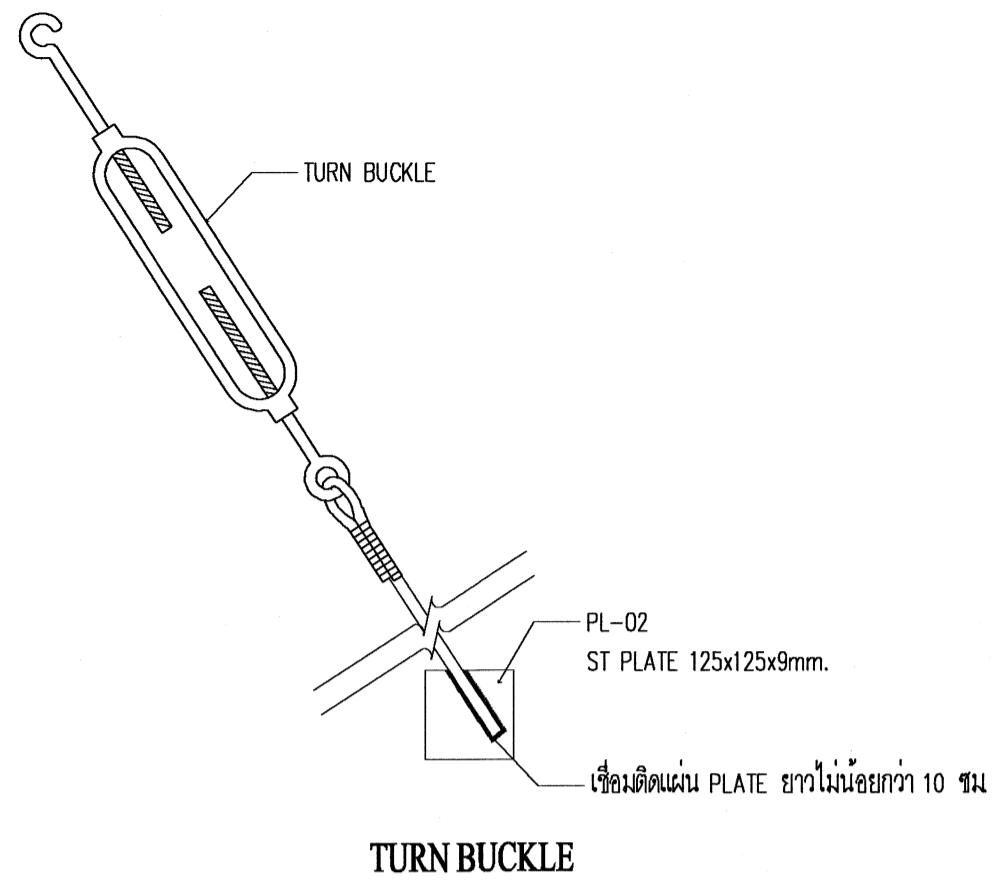
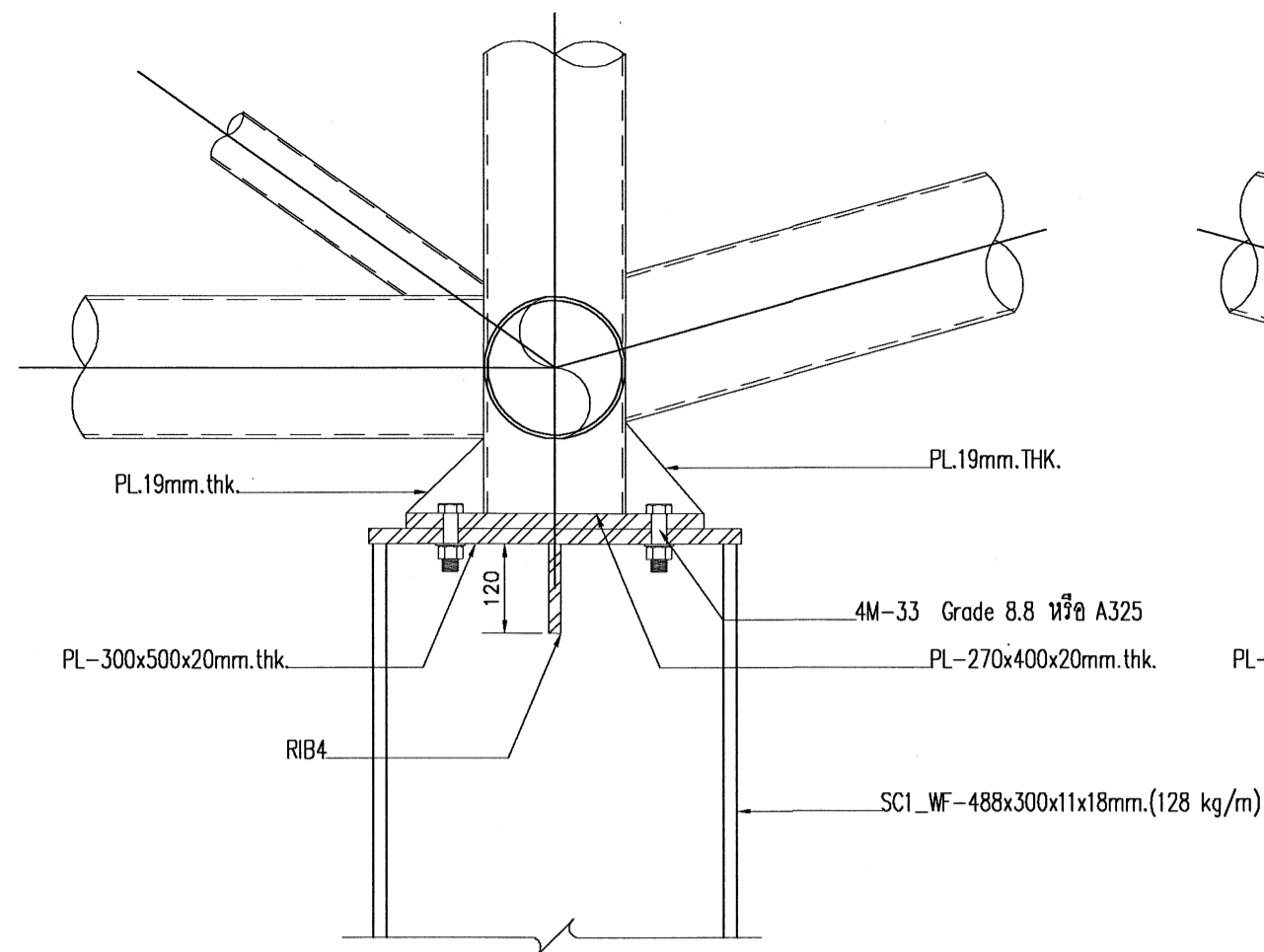


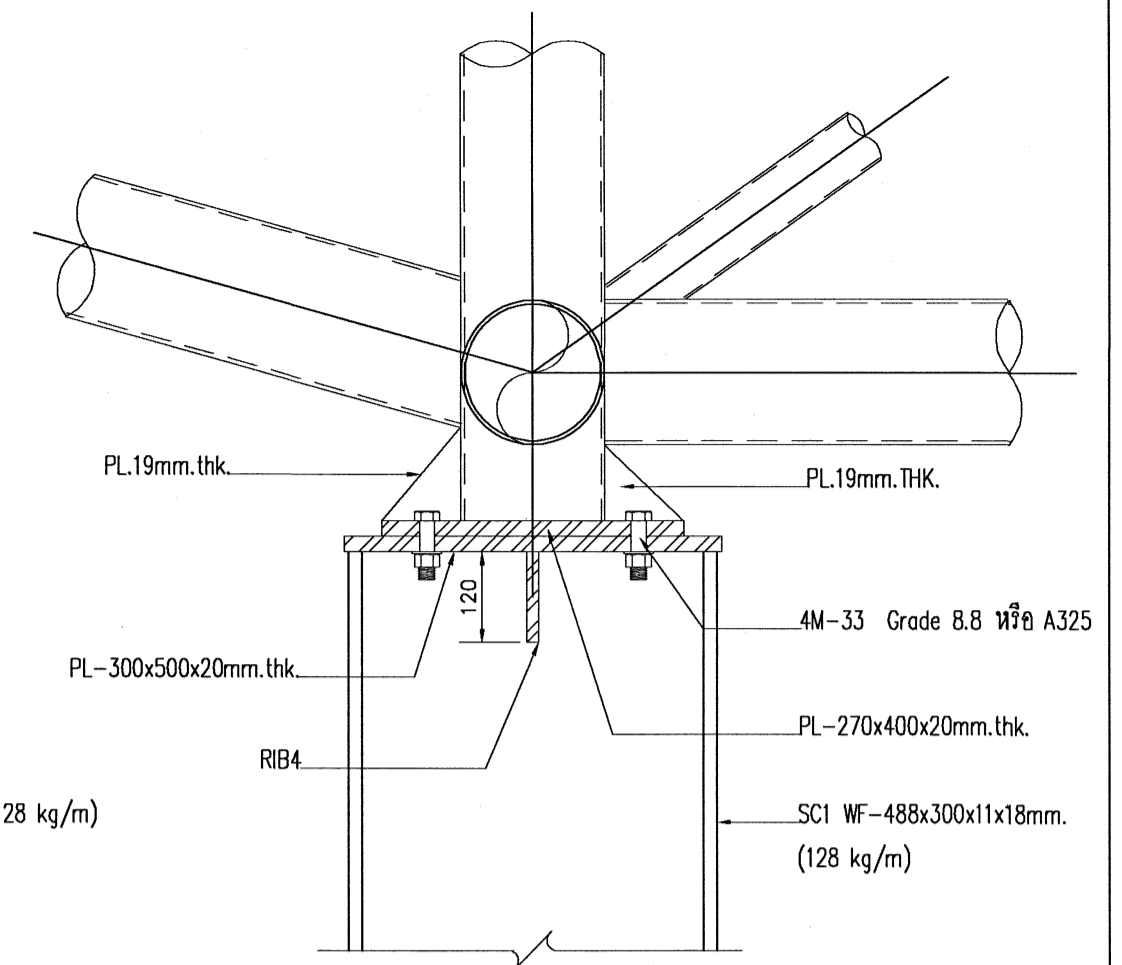
PIPE



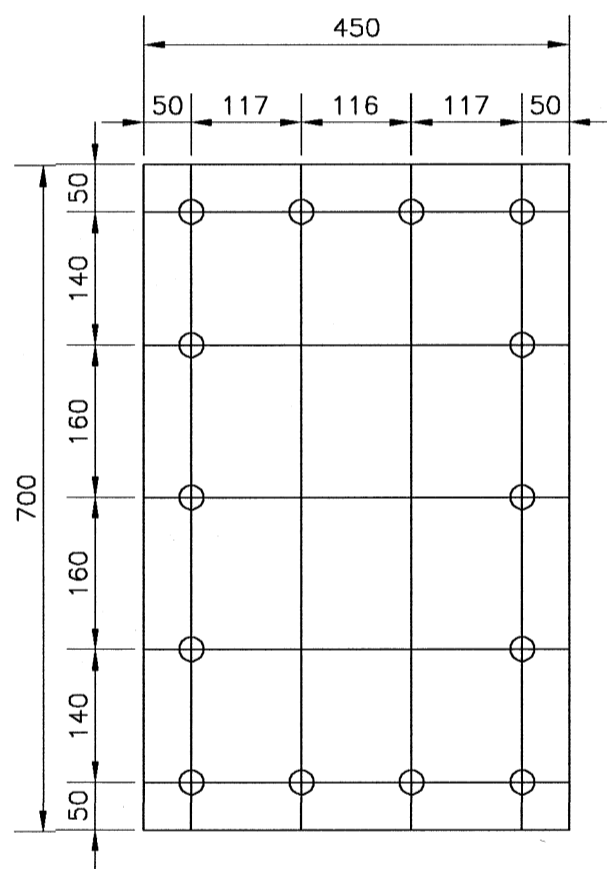
TURN BUCKLE



SECTION FIXED SUPPORT



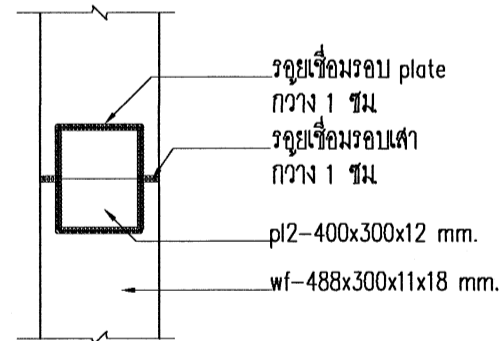
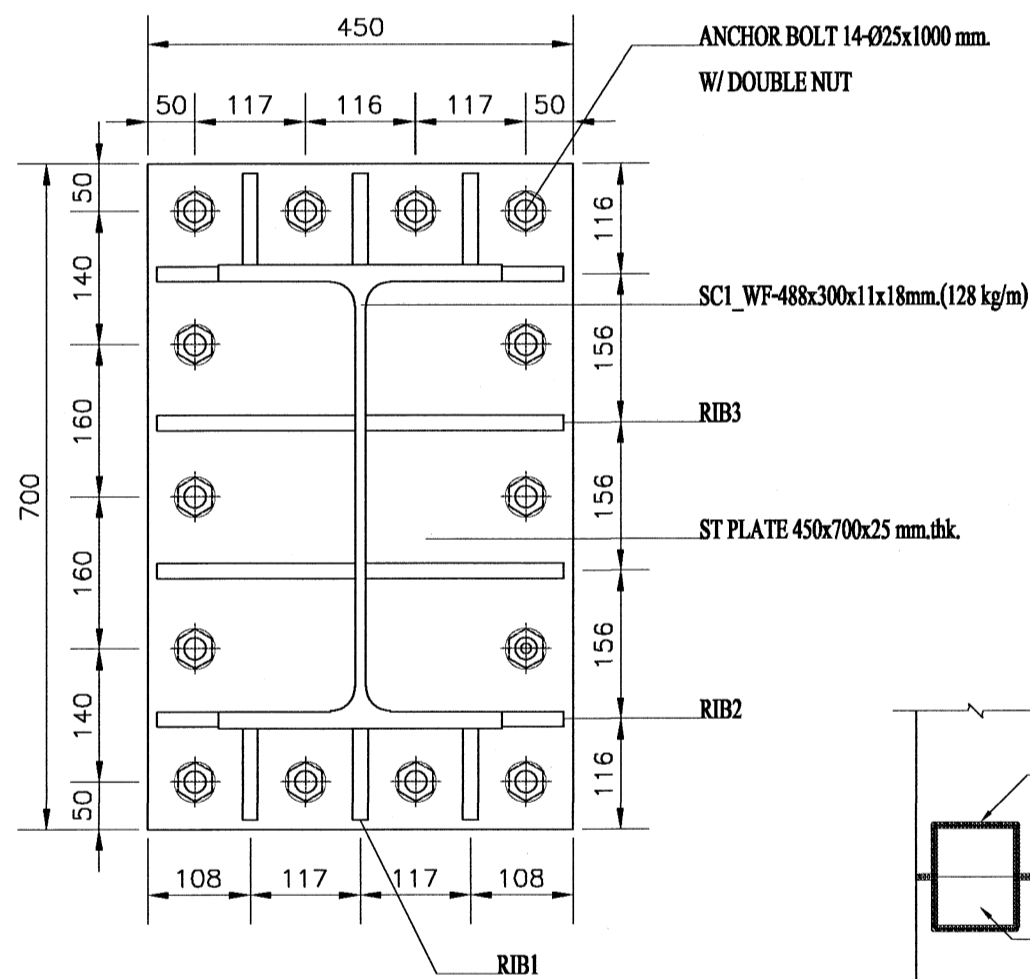
SECTION FREE SUPPORT



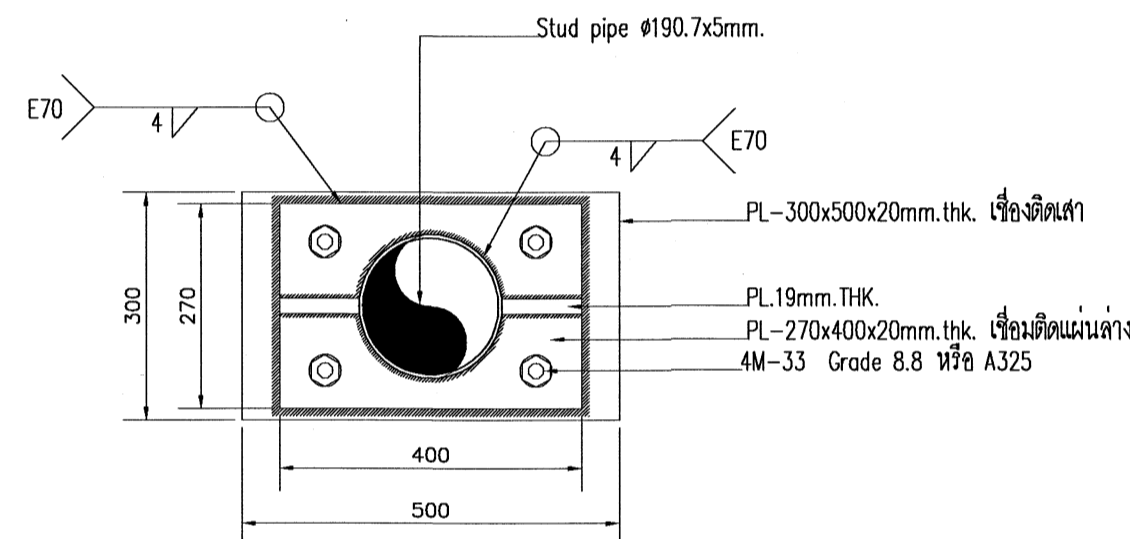
PL-01

SCALE 1:10

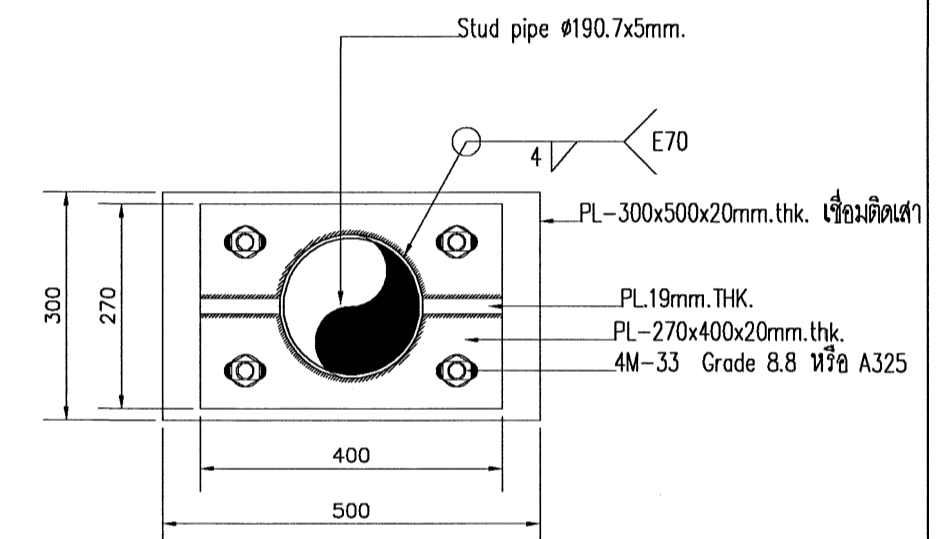
ST PLATE 450x700x25 mm.thk.
14-027 mm.For ANCHOR BOLT Ø25x1000 mm.
(Qty=1 PC/Set)



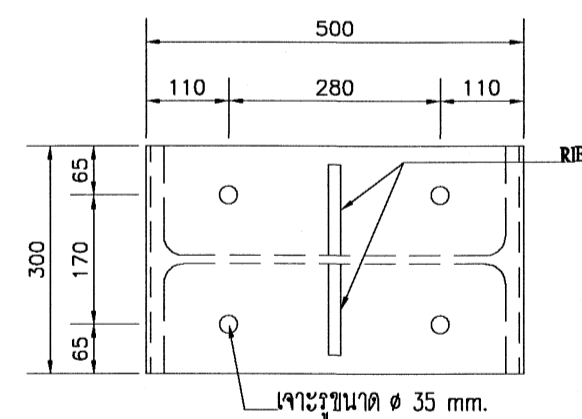
Detail การต่อเหล็กเสา



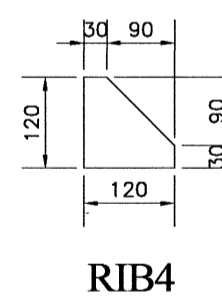
FIXED SUPPORT



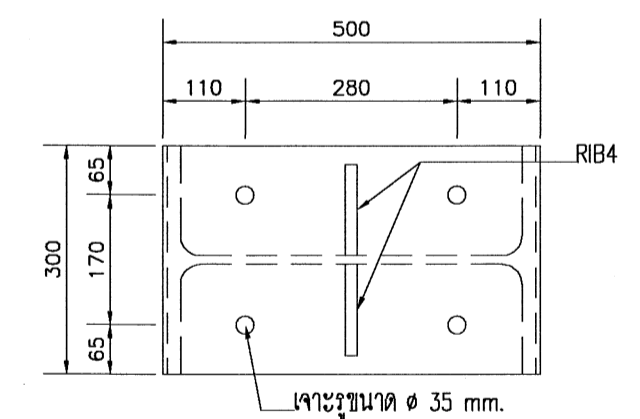
FREE SUPPORT



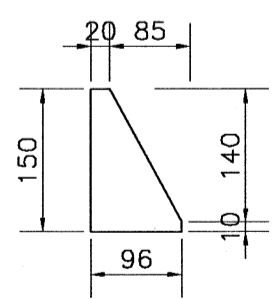
PL-03 แผ่นล่าง



ST PLATE 120x120x19 mm.thk.
(Qty = 2 PC./Set)



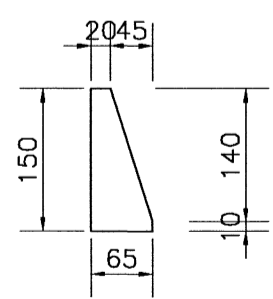
PL-05 แผ่นล่าง



RIB1

SCALE 1:10

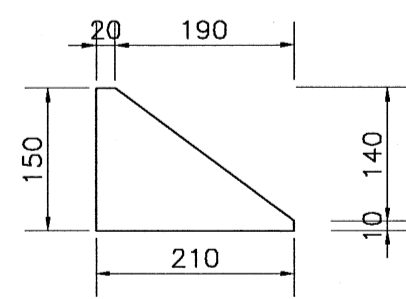
ST PLATE 96x150x19 mm.thk.
(Qty = 6 PC./Set)



RIB2

SCALE 1:10

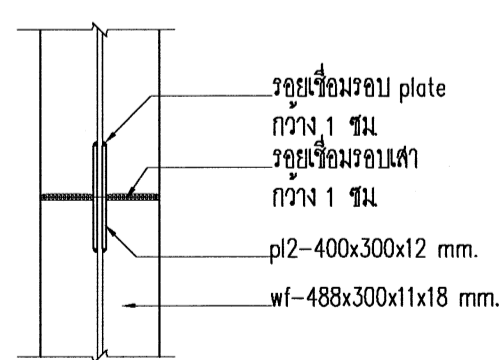
ST PLATE 65x150x19 mm.thk.
(Qty = 4 PC./Set)



RIB3

SCALE 1:10

ST PLATE 210x150x19 mm.thk.
(Qty = 4 PC./Set)



	ส่วนควบคุมการก่อสร้าง สำนักช่าง เทศบาลนครอุดรธานี	โครงการ ก่อสร้างโดมหลังคาพร้อมลานกีฬาอเนกประสงค์	สำรวจ นายศุภชัย สุวรรณแสง	วิศวกร นายอรรถพร วงศ์พันธุ์	นายช่างควบคุมการก่อสร้าง นายประวิทย์ ฤกษ์ภิรมย์	ปลัดเทศบาล นายอาทิตย์ นามบุตร	อนุมัติ (นายธนกร พุทธิรักษ์) นายกเทศมนตรีนครอุดรธานี	วันที่ 14 ก.พ. 66	แผ่นที่ 18
			เขียนแบบ นายวิรัช สิมฤทธิ์	สถาปนิก นายประจวบ พิบุลวัฒน์วงษ์	นายช่างควบคุมการก่อสร้าง นายทนิกร ไลยคราม				